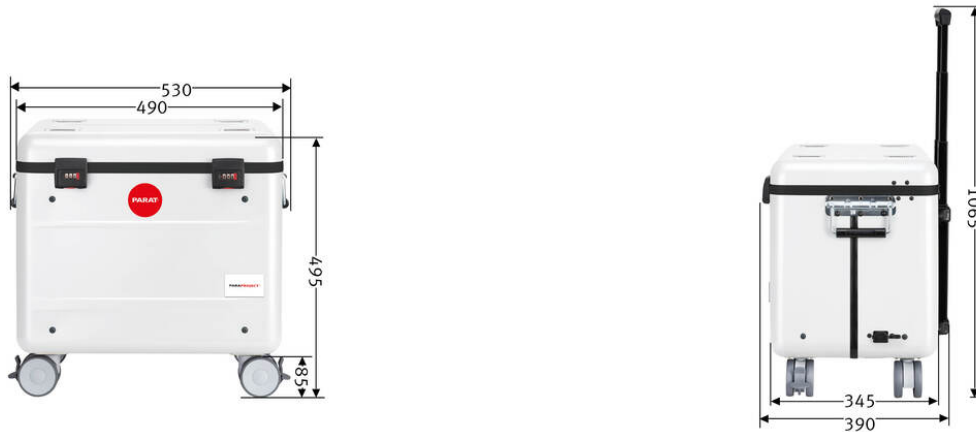


# PARAPROJECT®

## Case C10

Laden , Transportieren , Aufbewahren



|                       |   |
|-----------------------|---|
| Bezeichnung           | PARAPROJECT Case C10 Charge Only, 15,6", weiß   |
| Artikelnummer         | 208.630-170   |
| GTIN / EAN            | 4006793002326   |
| Einsatzgebiet         | Bildung , Industrie   |
| Zertifikate           | CE / REACH / RoHS   |
| Angewandte Normen     | DIN EN 60950-1 / DIN EN 55022 / DIN EN 55035  |
| Lieferumfang          | <ul style="list-style-type: none"> <li>- PARAPROJECT® Case C10</li> <li>- Geräteanschlusskabel, EU, Länge: 5 m</li> <li>- 5 Y-Adapter Kabel, 2 IBM-Buchse (C5, 3-polig)</li> <li>- 5 Y-Adapter Kabel, 2 Euro-8-Buchse (C7, 2-polig)</li> <li>- Bedienungsanleitung</li> </ul> |
| Materialien           | <ul style="list-style-type: none"> <li>- ABS-Kunststoff / PMMA</li> <li>- Aluminium</li> <li>- Con-Pearl®</li> </ul>  |
| Transport             | Teleskopauszug, 4-fach / 2 seitliche Tragegriffe / Zahlenschloss / 4 Leichtlaufräder ø 75 mm (davon 2 mit Radfeststeller)   |
| Außenmaße (BxTxH)     | 530 mm x 390 mm x 495 mm  |
| Eigengewicht          | 10000 g   |
| Transportmaße (BxTxH) | 540 mm x 400 mm x 530 mm  |
| Palettenmaße (BxTxH)  | 1200 mm x 800 mm x 1740 mm  |
| Menge pro Europalette | 6   |
| Zolltarifnummer       | 42021250  |
| Ursprungsland         | RO  |

# PARAPROJECT®

## Case C10

Laden , Transportieren , Aufbewahren

|                           |   |
|---------------------------|---|
| Ausstattung               | <ul style="list-style-type: none"> <li>- Technische Ausstattung innen:</li> <li>- 10 Staufächer (B x T x H: 35/25 (Zick-Zack Anordnung) x 255 x 350 mm) für 10 Tablets oder Laptops</li> <li>- Staufach für Zubehör z.B. Access Point, Router und / oder Apple TV</li> <li>- 10 Gummischlaufen für Original-Netzteile</li> <li>- 2 Schuko Steckdosen für z.B. Masterlaptop oder Access Point</li> <li>- Kofferdeckel:</li> <li>- Noppenschaum</li> <li>- Lüftungsöffnungen im Deckel und Bodenbereich</li> <li>- Technische Ausstattung außen:</li> <li>- zentrale Stromversorgung mit Schutzkappe</li> <li>- Hauptschalter</li> <li>- 4-fach Teleskopauszug</li> <li>- 2 seitliche Tragegriffe</li> <li>- Zahlenschlösser</li> <li>- 4 Leichtlaufräder ø 75 mm (davon 2 mit Radfeststeller)</li> </ul> |
| Kompatible Geräte         | Alle Tablets oder Laptops bis 15,6", die mit eigenem Netzteil geladen werden können   |
| max. Geräteanzahl         | 10  |
| Betriebssystem            | Chrome OS / macOS / Windows   |
| Kabeltypen für Geräte     | Y-Adapter Kabel, 2 IBM-Buchse (C5, 3-polig) ; Y-Adapter Kabel, 2 Euro-8-Buchse (C7, 2-polig)  |
| Netzteil                  | Verwendung der kundeneigenen Netzteile  |
| Ausgangsleistung je Port  | max. 2,5 A  |
| Optionales Zubehör        | - Y-Adapter Kabel, 2 Euro-Flachbuchse (2-polig)   |
| Schließsystem             | Zahlenschlösser   |
| Anschlüsse                | <ul style="list-style-type: none"> <li>- Außen:</li> <li>- zentrale Stromversorgung mit Schutzkappe</li> <li>- Hauptschalter</li> <li>- Innen:</li> <li>- 5 IBM-Buchsen (C5, 3-polig)</li> <li>- 2 Schuko-Steckdosen</li> </ul>   |
| Stromdaten                | <ul style="list-style-type: none"> <li>- 100 - 240 V</li> <li>- max. 8 A</li> <li>- 50/60 Hz</li> </ul>   |
| Maße Gerätefächer (BxTxH) | 35 / 25 (Zick-Zack Anordnung der Fächer) x 255 x 350 mm (+ 40 mm zusätzliche Höhe dank Kofferdeckel)  |
| Farbe                     | weiß  |

Produktabbildung ähnlich / Angaben ohne Inhalt / Irrtümer und Änderungen vorbehalten / alle Abmessungen in mm

# PARAPROJECT®

## Case C10

Laden , Transportieren , Aufbewahren



- Staufach für Netzteil



- zentrale Stromversorgung mit Schutzkappe